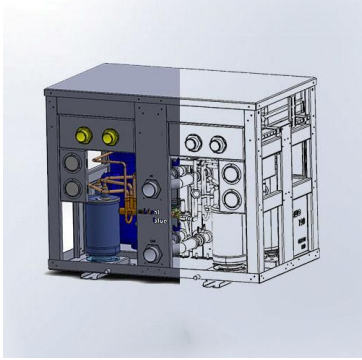


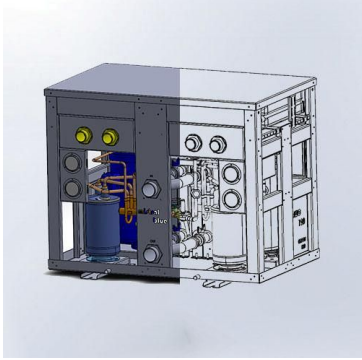
ABBREVIATION						
AWC	24	1	1	2	5	C
ARGOS DENİZSUYU SOĞUTMALI CHILLER	NOMINAL KAPASİTE KBTU/H	KOMPRESÖR # (1) (2) (3) (4)	MONOFAZE (1) TRİFAZE (3)	230 V (1) 380 V -440V (3)	50 Hz (5) - 60 Hz (6) Inverter (0)	YALNIZ SOĞUTMA (C) ISITMA-SOĞUTMA (R)

CHILLER ÜNİTESİ - AWC SERİ (BİR KOMPRESÖR)							
Model No		AWC024	AWC030	AWC036	AWC048	AWC060	AWC072
Soğutma Kapasitesi	Btu/h	24.000	30.000	36.000	48.000	60.000	72.000
Soğutma Kapasitesi	kW	7	9.00	11	14	18	21
Voltaj-Faz	V	230V - 1Ph / 400V - 3Ph					
Frekans*	Hz	50/60					
Soğutucu Gaz		R410a					
Denizsuyu Bağlantısı	inch	3/4"	3/4"	3/4"	1 1/4"	1 1/2"	1 1/2"
Minimum Denizsuyu Debisi	lt/min	20	22	24	32	40	48
Soğuk Su Bağlantısı	inch	1"	1"	1 1/4"	1 1/4"	1 1/2"	1 1/2"
Soğuk Su Debisi	lt/min	22	25	30	38	50	60
Model-Aile No		AWC024-1125R	AWC030-1125R	AWC036-1125R	AWC048-1335R	AWC060-1335R	AWC072-1335R
Çalışma Akımı (FLA)	A	9	11.5	12.5	15	16	21
Kalkış Akımı (LRA)	A	36	66	74	75	95	111
Chiller Ünitesi Boyutları	Uzunluk (mm)	485	485	485	650	650	650
	Genişlik/Derinlik (mm)	325	325	325	450	450	450
	Yükseklik (mm)	450	450	450	600	600	625
Drenaj Boru Çapı	inch (mm)	5/8" (16)					



ABBREVIATION						
AWC	24	1	1	2	5	C
ARGOS DENİZSUYU SOĞUTMALI CHILLER	NOMINAL KAPASİTE KBTU/H	KOMPRESÖR # (1) (2) (3) (4)	MONOFAZE (1) TRİFAZE (3)	230 V (1) 380 V -440V (3)	50 Hz (5) - 60 Hz (6) Inverter (0)	YALNIZ SOĞUTMA (C) ISITMA-SOĞUTMA (R)

CHILLER ÜNİTESİ - AWC SERİ (İKİ KOMPRESÖR)							
Model No		AWC048	AWC060	AWC072	AWC096	AWC0120	AWC144
Soğutma Kapasitesi	Btu/h	48.000	60.000	72.000	96.000	120.000	144.000
Soğutma Kapasitesi	kW	14	18	21	28	35	42
Voltaj-Faz	V	230V - 1Ph / 400V - 3Ph					
Frekans*	Hz	50/60					
Soğutucu Gaz		R410a					
Denizsuyu Bağlantısı	inch	3/4" X 2	3/4" X 2	3/4" X 2	1 1/4" X 2	1 1/2" X 2	1 1/2" X 2
Minimum Denizsuyu Debisi	lt/min	35	45	55	70	95	110
Soğuk Su Bağlantısı	inch	1 1/4"	1 1/2"	1 1/2"	2"	2"	2"
Soğuk Su Debisi	lt/min	40	50	60	80	100	120
Model-Aile No		AWC048-2125R	AWC060-2125R	AWC072-2125R	AWC096-2335R	AWC120-2335R	AWC144-2335R
Çalışma Akımı (FLA)	A	17	22	26	12	15	23
Kalkış Akımı (LRA)	A	40	55	57	50	56	77
Chiller Ünitesi Boyutları	Lenght (mm)	850	850	850	1000	1000	1000
	Width (mm)	500	500	500	500	550	550
	Height (mm)	655	655	655	655	700	700
Drenaj Boru Çapı	inch (mm)	5/8" (16) X 2					



ABBREVIATION

AWC	24	1	1	2	5	C
ARGOS DENİZSUYU SOĞUTMALI CHILLER	NOMINAL KAPASİTE KBTU/H	KOMPRESÖR # (1) (2) (3) (4)	MONOFAZE (1) TRIFAZE (3)	230 V (1) 380 V -440V (3)	50 Hz (5) - 60 Hz (6) Inverter (0)	YALNIZ SOĞUTMA (C) ISITMA-SOĞUTMA (R)

CHILLER ÜNİTESİ - AWC SERİ (ÜÇ / DÖRT KOMPRESÖR)

Model No		AWC0180	AWC216	AWC288	AWC360	AWC480	AWC600
Soğutma Kapasitesi	Btu/h	180,000	216,000	288,000	360,000	480,000	600,000
Soğutma Kapasitesi	kW	53	64	85	105	140	175
Voltaj-Faz	V	400V - 3Ph					
Frekans*	Hz	50/60					
Soğutucu Gaz		R410a					
Denizsuyu Bağlantısı	mm (inch)	1 1/2" X 3	1 1/2" X 3	1 1/2" X 3	2" X 4	2" X 4	2" X 4
Minimum Denizsuyu Debisi	lt/min	125	155	205	255	340	425
Soğuk Su Bağlantısı	mm (inch)	2 1/2"	2 1/2"	2 1/2"	3"	4"	4"
Soğuk Su Debisi	lt/min	150	180	240	300	400	500
Model-Aile No		AWC180-3335C	AWC216-3335C	AWC288-4335C	AWC360-4335C	AWC480-4335C	AWC600-4335C
Çalışma Akımı(FLA)	A	25	36	48	60	74	88
Kalkış Akımı (LRA)	A	70	96	108	135	165	200
Chiller Ünitesi Boyutları	Lenght (mm)	1500	1500	1800	2000	2000	2000
	Width (mm)	750	750	1000	1000	1000	1000
	Height (mm)	1300	1300	1300	1500	1500	1500
Drenaj Boru Çapı	inch (mm)	5/8" (16) X 3					